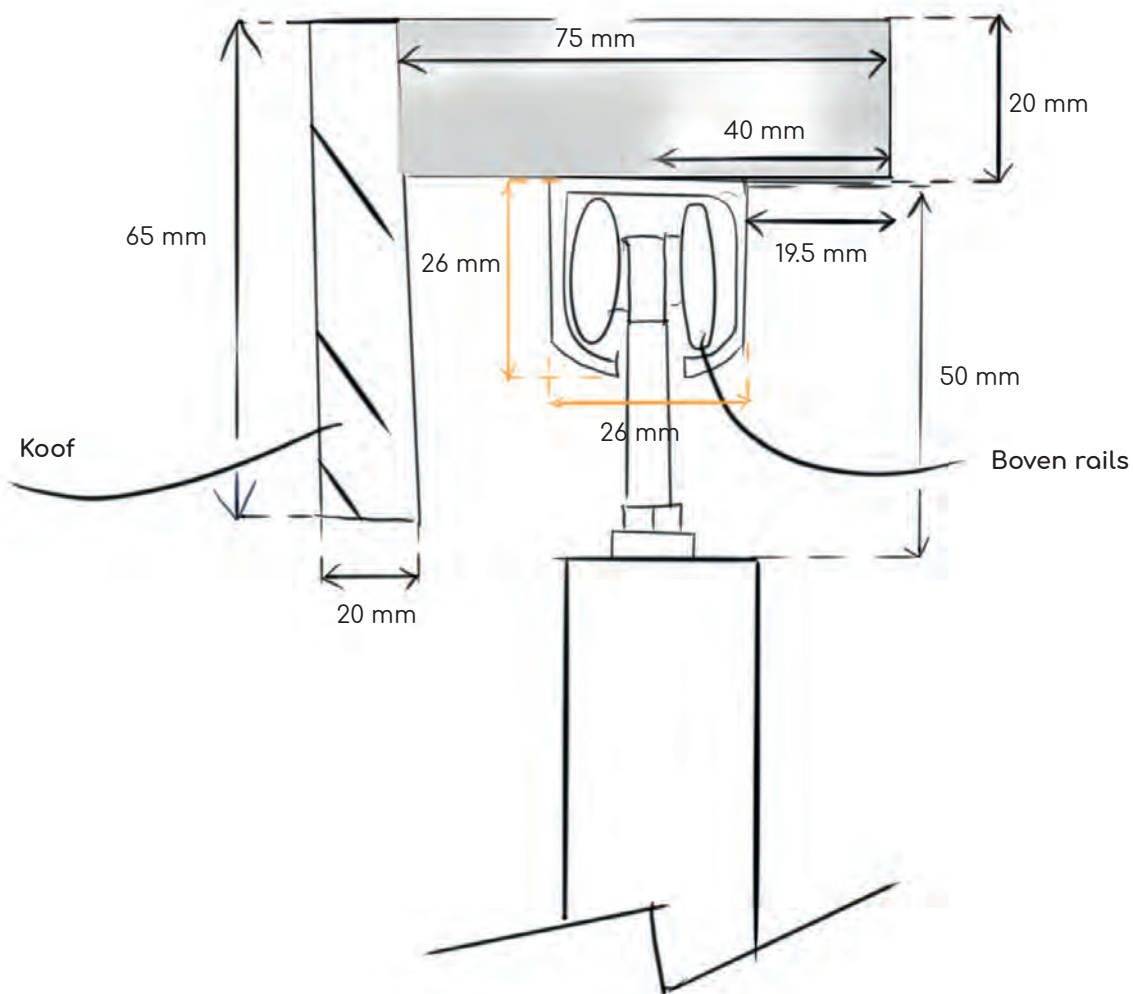
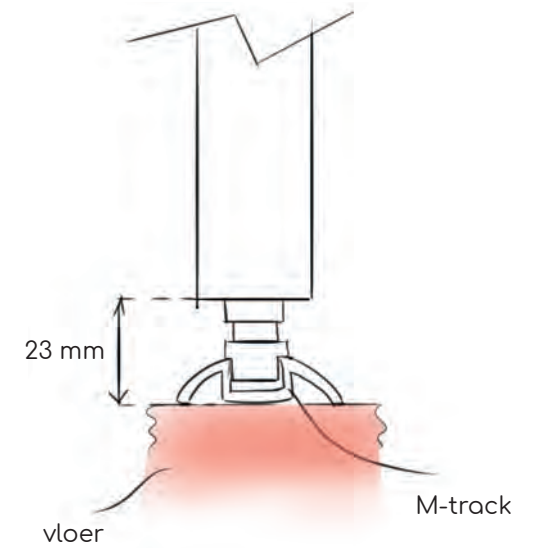


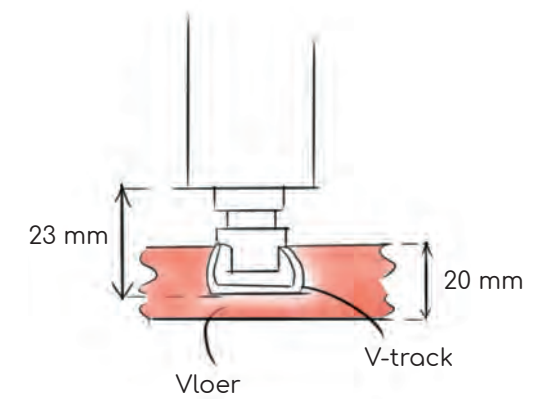
RAILSYSTEEM VOUW



M-track
 Directe montage op ondergrond
 zonder onderlat



V-track
 Geïntegreerd in onderlat



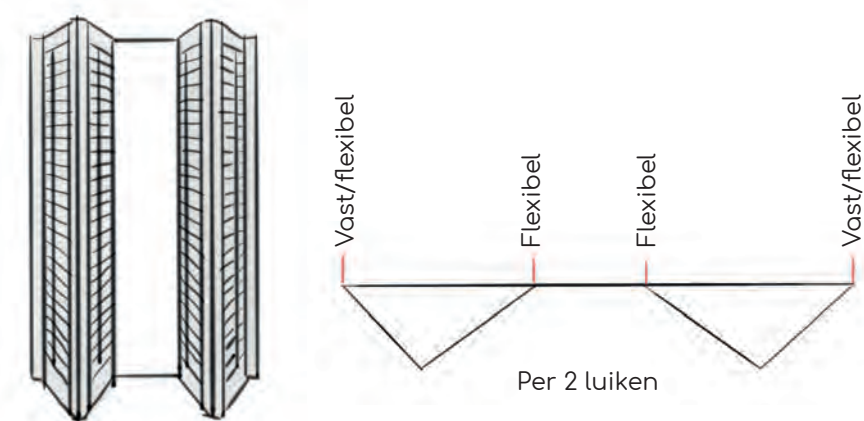
S Shutters

Smooth / Open finish / Lime wash

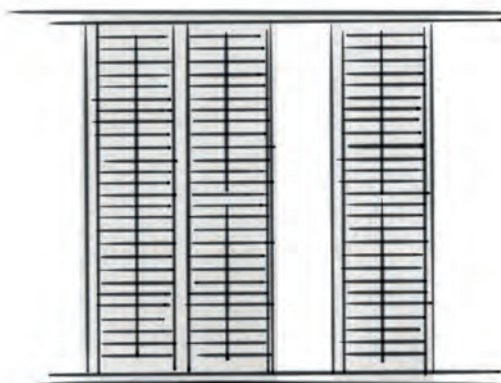
SERIE Paulownia

RAIL SYSTEM

Inbouwdiepte
standaard 75 mm
vouw



INBOUWDIEPTE SCHUIF



OPEN

63 mm lamel

Clearview 150 mm tilt 160 mm

76 mm lamel

Clearview 160 mm tilt 170 mm

89 mm lamel

Clearview 170 mm tilt 190 mm

114 mm lamel

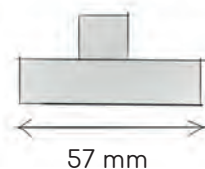
Clearview 200 mm tilt 210 mm

GESLOTEN

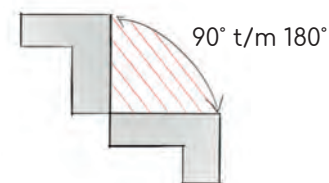
Clearview Min 110 mm Tilt Min 120 mm

BIJZONDERE FRAME STIJL

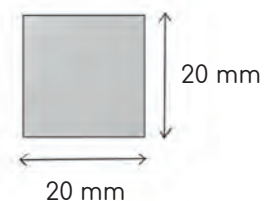
T- stijl



Erker stijl



Light block



FRAME

30 mm t/m 100 mm



Z FRAME



L FRAME



Z3-CS



Z2-BS



L FRAME



F FRAME



S BS



Z50

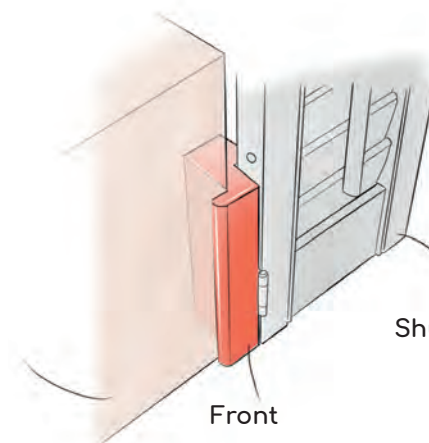


Z40



30 mm
I FRAME

Muur



Front

Shutter